

# OIL SKIMMER

오일 스키머

2

- KOS-300S
- KOS-350S
- KOS-360S
- KOS-370S
- KOS-600S
- KOS-650S
- KOS-660S
- KOS-670S



## Oil Skimmer

수표면에 부상되어 있는 비 수용성 기름을 분리하는데 목적이 있으며 윤활유, 모터유, 기계 작동유 및 기타 액체상태의 기름제거 등에 광범위하게 적용됩니다.

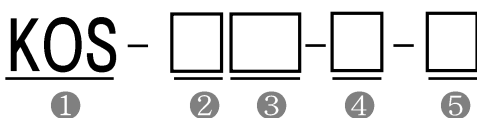
## 특징

벨트 타입이므로 다소의 수위 변동에 관계없이 지속적인 기름 분리가 가능하며, 특수수지 벨트는 내식, 내충격성이 우수합니다.

## 용도

절삭유, 절삭유 속의 부유기름, 가공품 세척탱크, 열처리, 도장공장 연삭기, 머시닝센터, CNC선반 등

## 형식



①	품 목	KOS	오일스키머
②	벨트폭	3	25mm
		6	65mm
③	벨트길이	00S	300mm
		50S	400mm
		60S	500mm
		70S	600mm
④	케이블 길이	2	2m
		3	3m
		4	4m
		5	5m
⑤	사용전압	1	AC 110V
		2	AC 220V

## Oil Skimmer

OIL SKIMMER is usually used to remove the floating non-aqueous oil on the water. It is applied extensively to lubricating oil, motor oil, machine oil, machine operating oil and the other liquid oils.

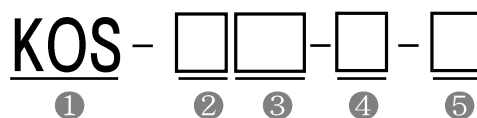
## Characteristics

Using the belt with metal wires, OIL SKIMMER can remove the oil on the good condition regardless of the changes of the liquid level.

## Use

Floating oils in the coolant, Washing tanks of processed goods, Heat treatment equipments, and Coating plants, Grinders, Machining centers, CNC lathes, etc.

## Type



①	ITEM	KOS	OIL SKIMMER
②	Belt width	3	25mm
		6	65mm
③	Belt length	00S	300mm
		50S	400mm
		60S	500mm
		70S	600mm
④	Cable length	2	2m
		3	3m
		4	4m
		5	5m
⑤	Available voltage	1	AC 110V
		2	AC 220V

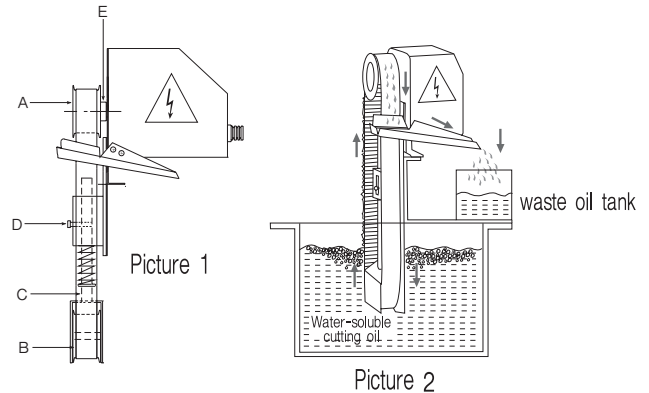
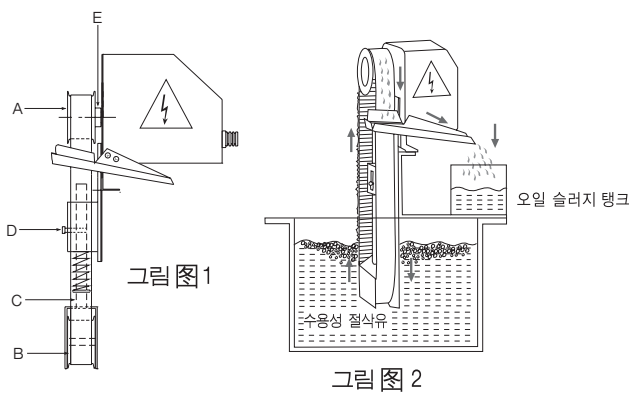
## 사 양 / Specification

모델명 Model	KOS-300S	KOS-350S	KOS-360S	KOS-370S	KOS-600S	KOS-650S	KOS-660S	KOS-670S
기름제거량 oil removal volume	1.0ℓ/h	1.0ℓ/h	1.0ℓ/h	1.0ℓ/h	3.5ℓ/h	3.5ℓ/h	3.5ℓ/h	3.5ℓ/h
전 원 power	110V/1P 220V/1P	110V/1P 220V/1P	110V/1P 220V/1P	110V/1P 220V/1P	110V/1P 220V/1P	110V/1P 220V/1P	110V/1P 220V/1P	110V/1P 220V/1P
벨트재질 quality of the original material for belt	metal, resin	metal, resin	metal, resin	metal, resin	metal, resin	metal, resin	metal, resin	metal, resin
벨트 폭 Belt width	25 mm	25 mm	25 mm	25 mm	65 mm	65 mm	65 mm	65 mm
벨트 길이 Belt length	260mm	357mm	570mm	683mm	313mm	443mm	558mm	668mm

2

\* 특별사양은 주문제작도 가능합니다.

\* Special specifications can be manufactured according to the customer order.



### 벨트 교환 방법

1. 그림1에서 D의 볼트를 드라이버를 이용하여 완전히 풀어준다.
2. C의 샤프트를 잡고 A의 방향으로 스프링을 눌러주면서 돌려 A, B에서 벨트를 빼고 새로운 벨트로 교환한다.
3. D의 볼트를 드라이버를 이용하여 잠궈준다.

### How to change belts

1. Completely release 'D' bolt shown in the above picture '1' using the driver.
2. After holding the shaft 'C' and pushing the spring to 'A' change the old belt between the roller 'A' and 'B' to the new one.
3. Reassemble the bolt 'D' using the driver.

### 모터 교환 방법

1. 벨트 교환 방법으로 우선 벨트를 제거한다.
2. E의 렌치볼트 5mm를 (규격 2.5mm 6각 렌치) 이용하여 풀어준다.
3. A의 롤러를 완전히 빼낸다.
4. CASE의 볼트 4개를 풀어준다.
5. 모터 고정용 볼트를 풀어준다.
6. 모터를 교환하고 다시 반대의 순서로 조립을 한다.

### How to change motor

1. At first, remove the belt such as the way of changing the belt.
2. Release 'E' wrench bolt 5mm (standard 2.5mm hexagonal wrench).
3. Completely remove 'A' roller.
4. Release 4 bolts in the case.
5. Release the bolt of fixing the motor.
6. Change the motor and reassemble reversely.

## 안전을 위한 주의사항

### 경 고

1. 감전방지 및 기기 고장방지를 위하여 모든 배선이 종료될 때까지 전원을 투입하지 마십시오.
2. 본 기기의 탈착은 전원을 OFF한 후 조치하십시오.  
감전, 오작동, 고장의 원인이 됩니다.
3. 본 기기는 절대로 분해, 가공, 개선, 수리하지 마십시오.  
이상동작, 감전, 화재의 위험이 있습니다.
4. 본 기기의 파손 방지 및 고장방지를 위하여 정격에 맞는 전원 전압을 공급하여 주십시오.

### 주 의

1. 주문하신 사양과 일치 하는지 확인 하십시오.
2. 부식성 가스(특히 유해가스, 암모니아 등), 가연성 가스가 발생 하지 않는 장소에서 사용 하십시오.
3. 물이 들어갔을 때에는 누전, 화재의 위험성이 있으므로 필히 점검을 하시기 바랍니다.
4. 본 기기의 벨트를 강제로 돌리지 말아 주십시오.
5. 본 기기의 벨트 교환시 모터의 샤프트를 강제로 돌리지 말아 주십시오.
6. 본 기기를 낙하시키는 등 충격을 가하지 말아 주십시오.
7. 본 제품의 품질 향상을 위하여 색상 및 일부 디자인은 사전 통보 및 예고없이 변경 될 수도 있습니다.

## Attention List for Safety

### Warning

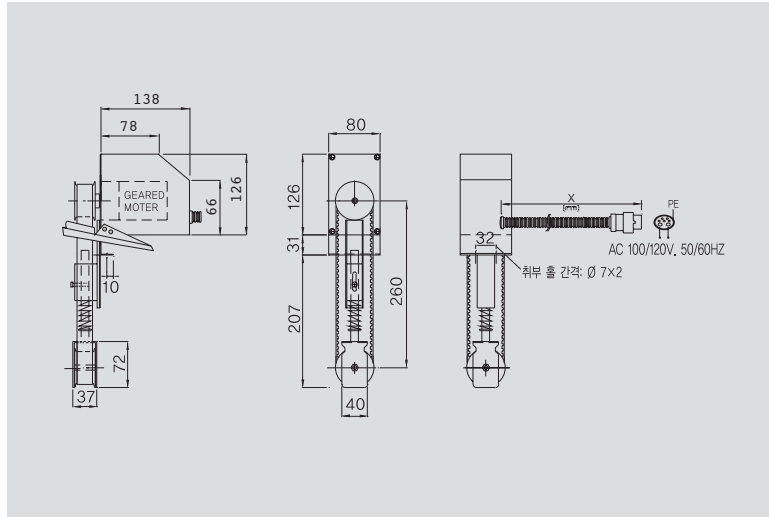
1. In order to prevent receiving electric shock and malfunctioning of the machine, do not supply power until all the wiring is completed and ended.
2. To separate the product, turn off the power supply first.  
It might cause electric shock, malfunctioning or breakdown.
3. In any case, do not disassemble, process, remedy, or repair this product. It might cause malfunctioning electric shock, or fire.
4. To prevent breakage and malfunctioning of this product, appropriate power voltage should be supplied.

### Attention

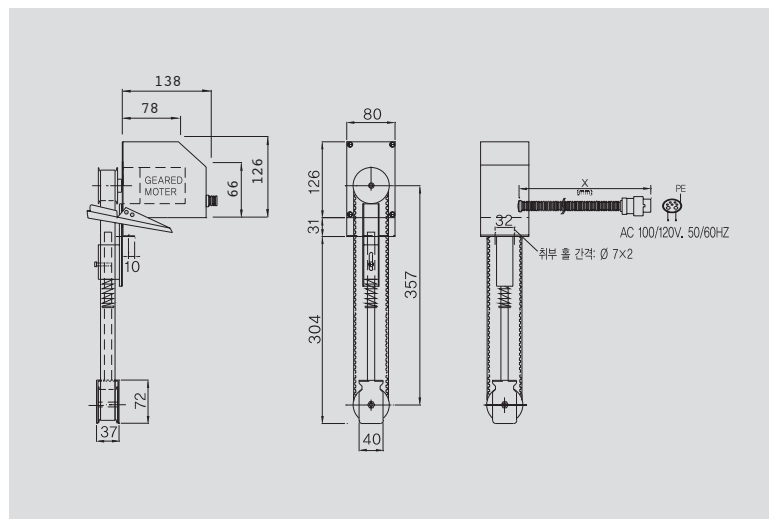
1. Make sure whether it is identical with the specification you have ordered.
2. Do not use it nearby corrosive gas(especially, harmful gas, ammonia, etc.) and inflammable gas.
3. In case of contacting water, make sure it is thoroughly inspected before use in order to prevent leakage of electricity or fire.
4. Do not turn the belt of this product by force.
5. When changing the belt of this product, do not turn the shaft of a motor by force.
6. Avoid shocks such as dropping the product.
7. The colors or parts of design of this product are subject to changes without a prior notice in order to improve the quality of the product.

## KOS-300S

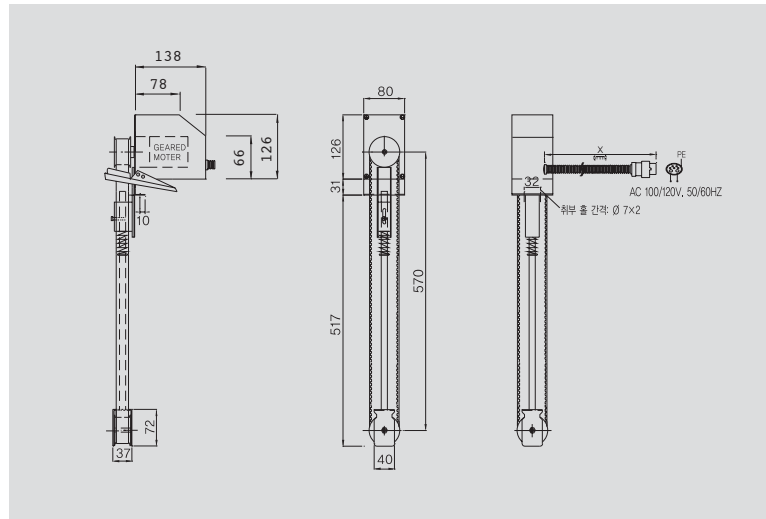
2



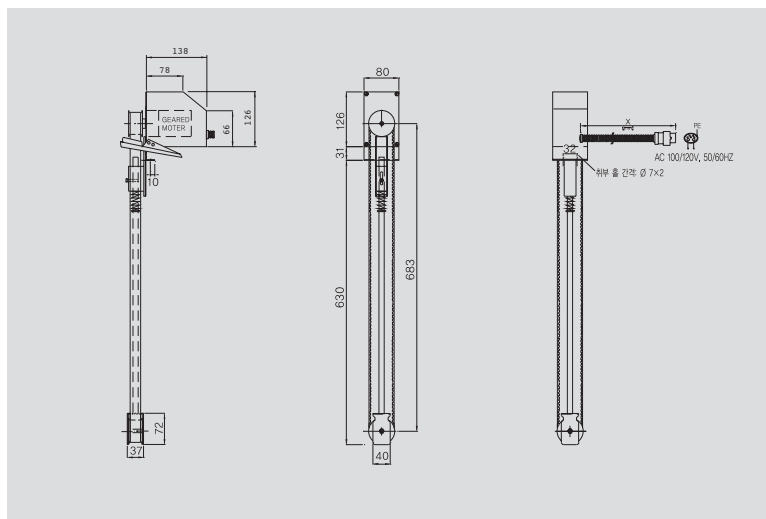
## KOS-350S



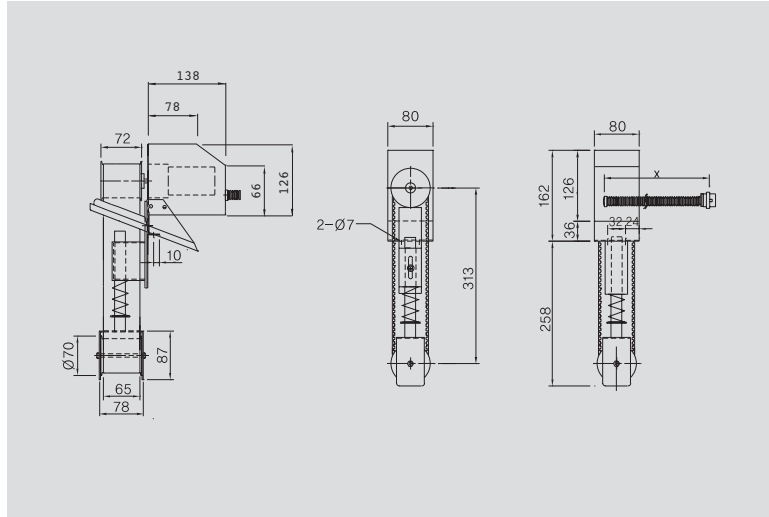
## KOS-360S



## KOS-370S

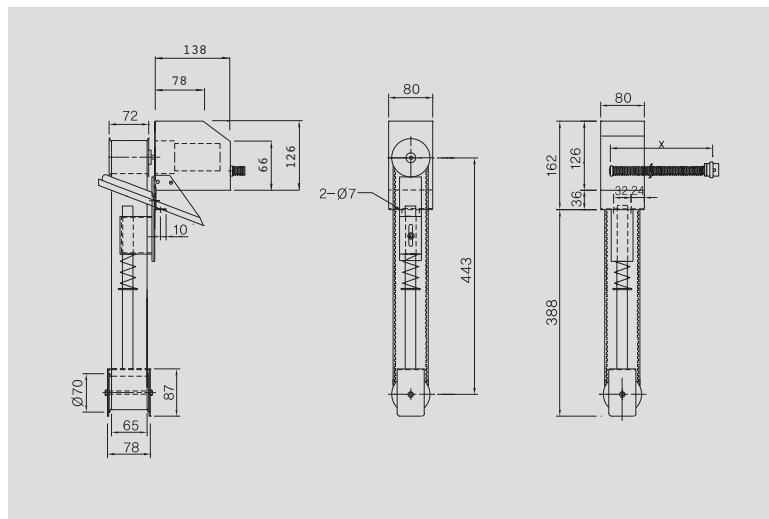


## KOS-600S

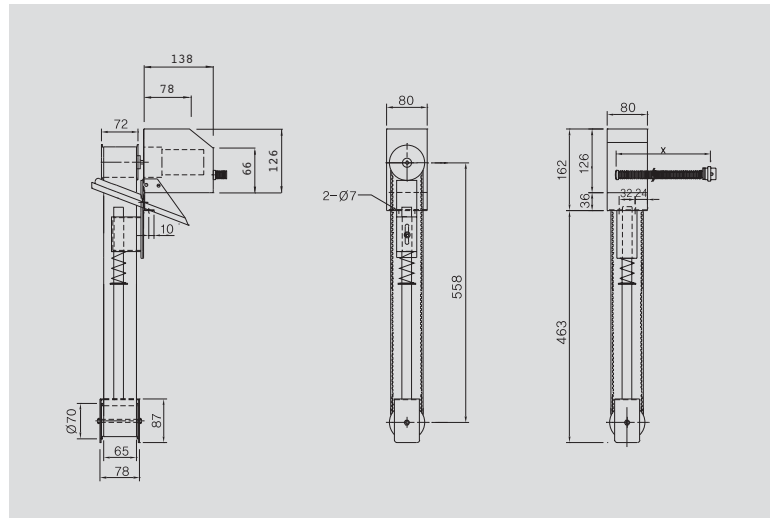


2

## KOS-650S



## KOS-660S



## KOS-670S

