

N.F.B HANDLE

브레카 스위치 핸들

- KNH-100S
- KNH-400S
- KNH-A103
- KNH-A203



특징

1. 가공은 전부 간단한 원형입니다.
2. 안전성을 높인 기능을 가지고 있습니다.
3. Door 인터록 기능과 핸들록 기능이 있습니다.
4. 핸들을 Door에 취부하는 구조로서 Door 핸들과 병용이 가능합니다.

형식

KNH -

① ②

①	품 목	KNH	브레카 스위치 핸들
②	모 델	100 S	지멘스 100 A
		400 S	지멘스 400 A
		A 103	ABS 103
		A 203	ABS 203

조작방법

1. 핸들 회전시 NFB는 ON, OFF, RESET로 조작됩니다.
2. 자동 차단이 될 경우에는 핸들이 TRIP를 지시합니다.
3. Door를 닫을때는 NFB의 동작상태에 핸들의 표시를 맞추어 닫아 주십시오.
4. ON상태로 문을 여는 경우에는 ⊖ 드라이버로 RELEASE를 회전시켜 주십시오.

Characteristics

1. It's all processed simple round.
2. Its safety features have been improved.
3. There are the door interlock function and the handle lock function.
4. The handle is attached to the door and thus the door handle can still be used.

Type

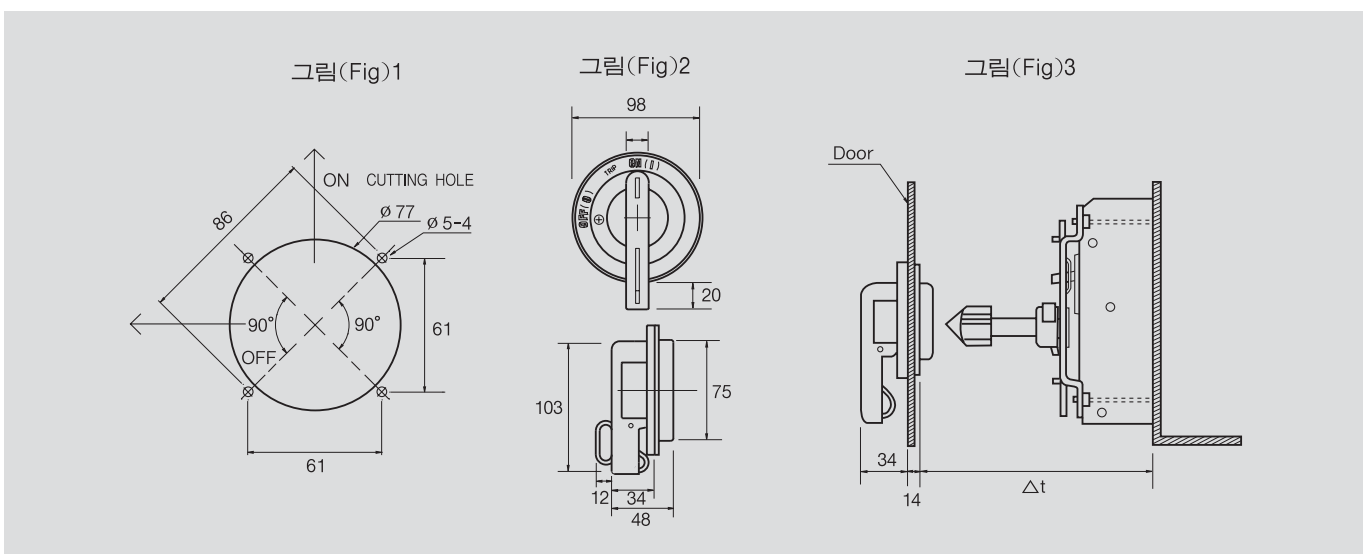
KNH -

① ②

①	ITEM	KNH	N.F.B HANDLE
②	Model	100 S	Siemens 100 A
		400 S	Siemens 400 A
		A 103	ABS 103
		A 203	ABS 203

Instruction

1. Use the ON, OFF or RESET key to operate N.F.B. while rotating the handle.
2. In case of an automatic cut off, the handle informs a TRIP.
3. When you close the door, make sure that the display of the handle corresponds with the NFB operation status.
4. When you try to open the door that's on, use the driver to rotate the release.



● 핸들록기능

- 자물쇠로 핸들을 OFF 상태로 록크 할 수 가 있습니다.
- 자물쇠의 굵기는 3~8mm로 하십시오.(그림10)

● Handle lock

- Using the lock, you can fasten the handle that's off.
- The lock should be within 3~8mm(See Fig. 10).

● 설 치

• Hole Cutting

핸들의 형식에 관계없이 Hole의 치수는 동일합니다.
(그림 1)과 같이 정확히 Hole을 뚫어주세요.

• 취부대 설치

Door의 안쪽으로 부터 Braker 취부면 까지 사우드의 길이(Δt)를 결정하여 취부대를 설치하십시오.(그림3)

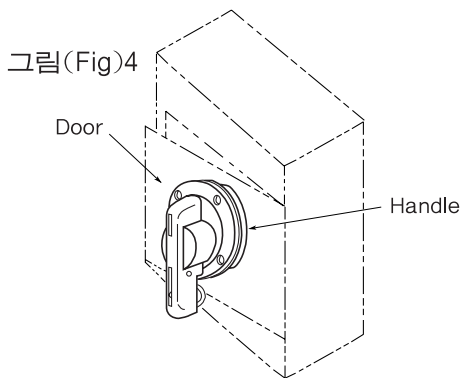
• 취 부

Braker와 고정판을 배전함 내에 취부하십시오
(그림 4)와 같이 Door에 조작부를 Bolt로 결합하여 주십시오.

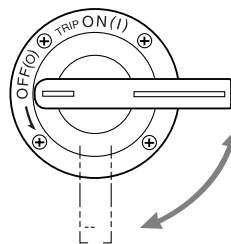
• 조 정

다음과 같은 요령으로 핸들을 조정하십시오.

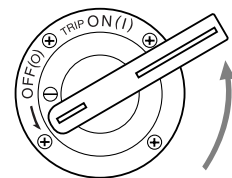
1. ABS 본체의 핸들을 ON으로 해주십시오.
2. NFB핸들과 ABS 본체의 핸들위치를 맞추어서 Door를 결합해 주십시오 (그림 4).
3. NFB핸들을 ON 또는 OFF 조작시 ABS 본체의 동작을 확인 하십시오 (그림 5).
4. NFB가 TRIP할때 핸들을 Reset 방향으로 회전시켜 NFB가 Reset 되는가를 확인하십시오.



그림(Fig)5



그림(Fig)6



● Door개폐

• 문을 닫을 경우

1. Breaker를 OFF로 하십시오.
2. 핸들 손잡이를 OFF 위치에서 Door를 닫으십시오.

• 문을 열 경우

1. 핸들 손잡이를 OPEN 위치로 하여 Door를 열어주십시오.

● Installation

• Hole Cutting

Hole Cutting The measurements of the hole are the same regardless of the types of the handle
Be accurate to drill a hole as shown in Fig.1

• Installation rest

Before placing the installation rest, you need to decide (Δt) t, which is the length of the shaft between the inside of the door and the installation side of the brake. (Fig. 3)

• Installation

Install the fixing plate of the brake in the panelboard.

Connect the operation board to the door with bolts as shown in Fig. 4.

• Adjustment

You can adjust the handle as follows.

1. Turn the handle of the ABS body on.
2. Correspond the NFB handle with the handle of the ABS body to connect with the door.(Fig. 4)
3. Check the operation of the ABS body when you turn the NFB handle on or off. (Fig. 5)
4. Check if the NFB is reset by rotating the handle in the direction of RESET when the NFB trips.

● Opening and closing the door

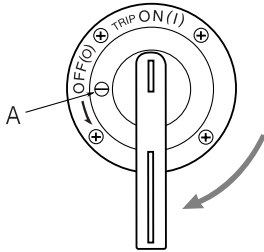
• When the door is open

1. Have the brake off
2. Close the door with the handle located at OFF

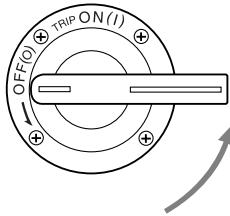
• When the door is open

1. Move the handle to the location of OPEN and open the door.

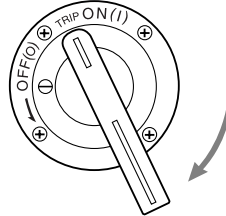
그림(Fig)7



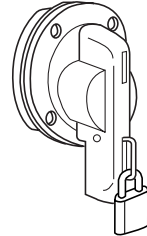
그림(Fig)8



그림(Fig)9



그림(Fig)10



● 조작방법

• 문을 닫은 상태에서 NFB 조작

1. 핸들을 수직위치로 하면 NFB는 ON이 됩니다 (그림 7).
2. 핸들을 수평위치로 하면 NFB는 OFF가 됩니다 (그림 8).
3. NFB가 자동차단되는 경우는 TRIP 위치에 핸들이 놓입니다(그림 9).

• Door 록크를 해제하는 방법

1. NFB가 ON, OFF, TRIP 상태에서는 Door를 열 수 없습니다.
2. NFB가 OFF, TRIP 상태에서 Reset 위치로 회전시키면 록크가 해제됩니다.
3. NFB가 ON 상태에서 Door를 열고자 할때는 RELEASE를 시계 반대 방향으로 회전시키면 록크가 해제됩니다 (그림 7-A).

● Instruction

• NFB with the door closed

1. When you put the handle in a perpendicular position, the NFB turns on. (Fig. 7)
2. When you put the handle in a horizontal position, the NFB turns off. (Fig. 8)
3. In case the NFB is cut off automatically, the handle is placed in the TRIP position.

• How to release the door lock

1. You cannot open the door with the NFB ON, OFF or TRIP.
2. The lock will be released when you rotate the NFB that's in the status of OFF or Trip in the Reset direction.
3. When you try to open the door with the NFB on, you need to rotate the release counterclockwise. Then the lock will be released.(Fig. 7-A)

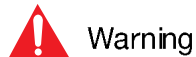
안전을 위한 주의사항



경 고

통전 중 록크 해제시에는 감전에 특별히 주의를 요합니다.

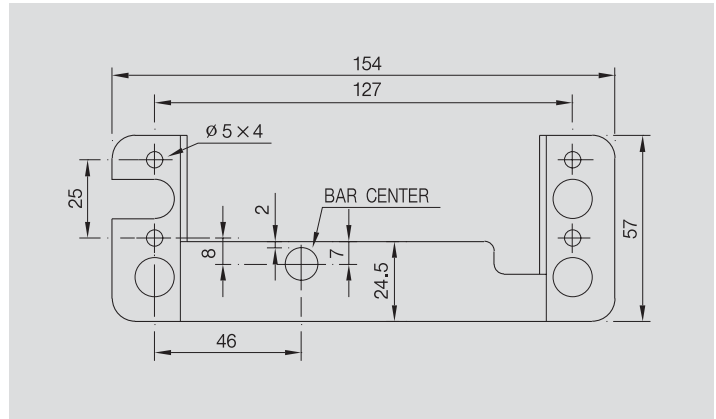
Attention List for Safety



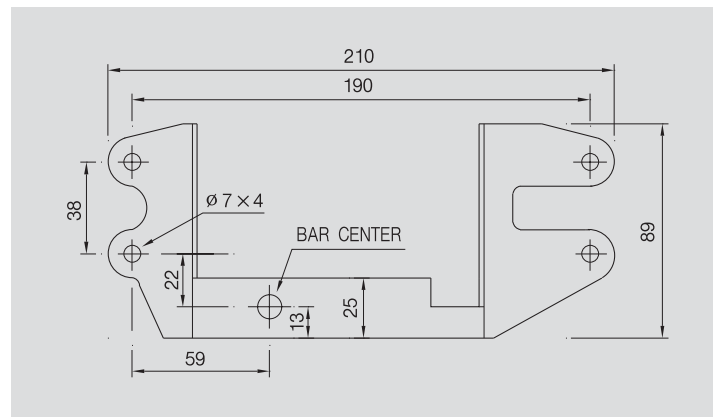
Warning

1. Take extra caution not to receive electric shock when unlocking it while the electricity is on.

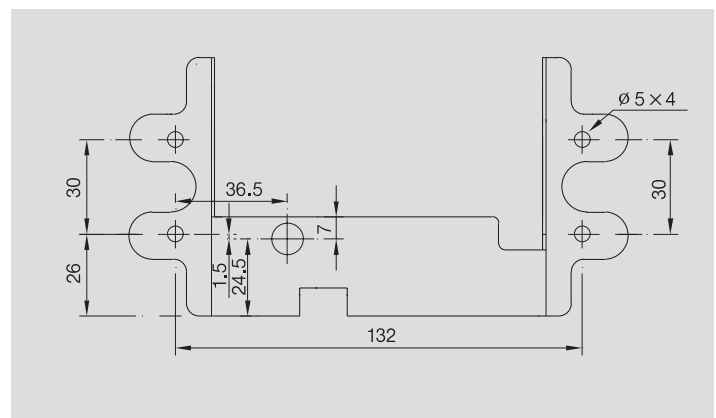
KNH-100S



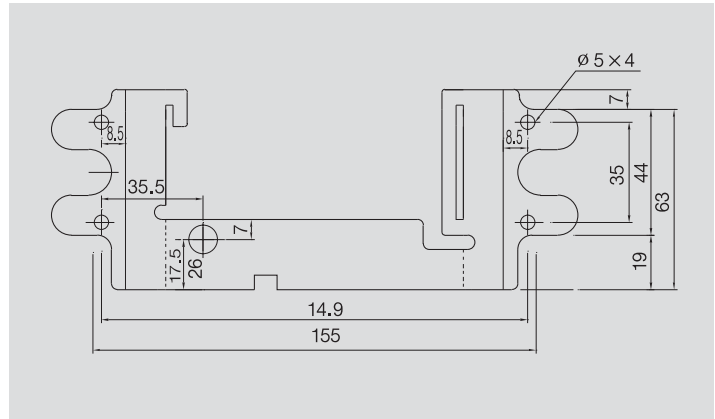
KNH-400S



KNH-A103



KNH-A203



핸들 샤프트

HANDLE SHAFT

