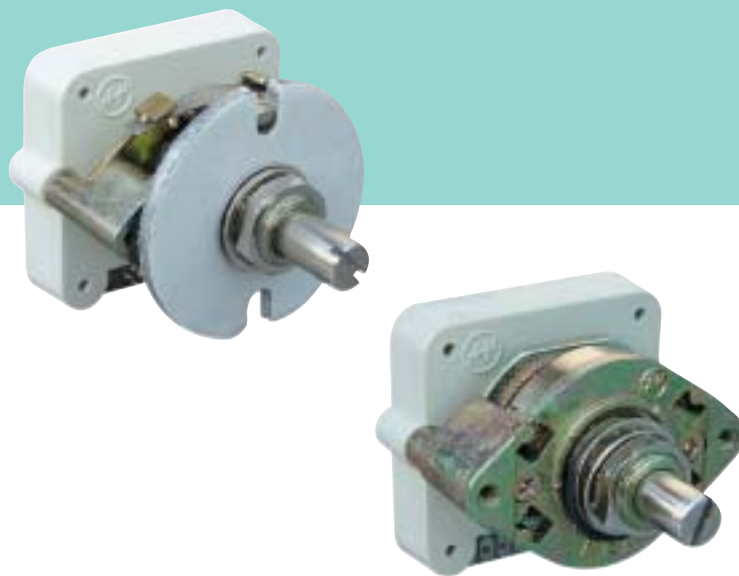


CODE SWITCH

코드 스위치

- KDP-12A
- KDP-24A
- KDP-12B
- KDP-24B
- KDPN-12A
- KDPN-24A
- KDPN-12B
- KDPN-24B

7



특징

- 완전 밀폐 구조**
완전히 밀폐되어 내유 및 내수효과가 뛰어납니다.
- 극소배선**
다단 로타리 스위치가 복잡한 배선으로 코드 조합하는 것에 비해, 본 스위치는 디지털 코드화함에 따라 배선이 단순화 되고 CONNECTOR 접속이 가능합니다.
- 설정치변경이 간단**
설정치는 SELF-TAPPING 변경으로 간단합니다.
- 금접점채용**
이중 슬라이드 금접점으로 항상 안정된 접촉저항을 유지하여 신뢰성이 높습니다.
- 코드종류**
컴프리먼트 바이너리 코드와 리얼 바이너리 코드 2종류가 있으며, 각도는 각각 15°와 30° 2종류가 있습니다.
- 오신호방지**
코드에 따라 인히비트 단자 또는 패리티 단자가 설정되어 있습니다.

사양

- 사용온도 범위 : -20℃ ~ +70℃
- 회 전 우 력 : 0.1 - 0.2N ·m (1.2Kgf·cm)
- 접 촉 저 항 : DC5V 1A 1KHz ±200Hz 전압강하법
전압 20mV 이하 전류 50mA 이하
저항 100mΩ 이하
- 절 연 저 항 : DC250V 1분간 단자-단자간 500MΩ 이상
DC500V 1분간 단자-본체간 5000MΩ 이상
- 정 격 : 저항부하 AC5V 0.5A 50V 0.05A
DC5V 0.25A 25V 0.05A

형식

KDP □ - □ □

① ② ③ ④

①	품 목	KDP	디지털 코드 스위치
②	형 식	무	일반형
		N	N 형
③	스텝각도	12	30°
		24	15°
④	코드종류	A	컴프리먼트 바이너리(02)
		B	리얼 바이너리 코드(01)

Characteristics

- Complete sealing structure**
completely sealed and has excellent resistance to oil and water.
- Minimum wiring**
while multi-stage rotary switch combines the code in a complicated wiring, this switch uses digital code system, is simplified and can connect the connector.
- Simple change of setting value**
setting value can be changed in SELF-TAPPING.
- Adopt contact point made of gold**
maintain stable friction resistance with double slide contact point and have high reliability.
- Type of Code**
The angles are available in 2 types such as 15 and 30.
- Prevent wrong signal**
inhibit terminal or parity terminal are set depending on the code.

Specification

- Range of Usage Temperature : -20℃ ~ +70℃
- Rotation TORQUE : 0.1 - 0.2N ·m (1.2Kgf·cm)
- Friction resistance : DC5V 1A 1KHz 200Hz voltage decline method, the voltage of below 200mV, current of below 50mA and resistance of below 100m
- Insulation resistance : for DC250V 1 minutes, over 500M between terminal. For DC250V 1 minute, over 5.00M between terminal and the main unit.
- Rating : Resistance load
AC5V 0.5A 50V 0.05A
DC5V 0.25A 25V 0.05A

TYPE

KDP □ - □ □

① ② ③ ④

①	ITEM	KDP	DIGITAL CODE SWITCH
②	Type	None	General type
		N	N Type
③	Step angle	12	30°
		24	15°
④	Code	A	Complement binary(02)
		B	Real binary(01)

그림 1 (Picture 1)

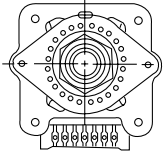
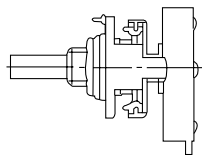
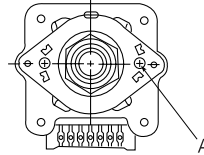


그림 2 (Picture 2)



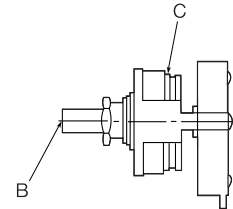
KDP

그림 3 (Picture 3)



KDPN

그림 4 (Picture 4)



단수 조절법 / Stage adjustment method

KDP형

단수조절은 상측의 A.B.C ... 에 대응하는 Hole에 Bolt식 Stopper 핀으로서 고정합니다.

예) 30° 절환, 0에서 8까지의 동작범위(9단)인 경우

START : 0 → A

END : 8 → S

KDP Type

When you adjust the stages, put the bolt stopper pin in the hole representing A, B, C, and so on. Example) When it's a switching of 30 and the operation scope covers from 0 to 8 (nine stages)

START : 0 → A END : 8 → S

설정치/ Set values	0	1	2	3	4	5	6	7	8	9	10	11	
Stopper 위치 Location of the Stopper	A	C	E	G	I	K	M	O	Q	S	U	W	A



START측 STOPPER위치 / Location of the Stopper on START side



END측 STOPPER위치 / Location of the Stopper on END side

예) 15° 절환 / 15°C switching

설정치/ Set values	0	1	2	3	4	5	6	7	8	9	10	11	12	13	14	15	16	17	18	19	20	21	22	23	
Stopper 위치 Location of the Stopper	Start측 Start side	A	B	C	D	E	F	G	H	I	J	K	L	M	N	O	P	Q	R	S	T	U	V	W	X
	End측 End side	C	D	E	F	G	H	I	J	K	L	M	N	O	P	Q	R	S	T	U	V	W	X	A	B

주: 설정치가 0에서 22범위의 경우에는 STOPPER PIN을 A위치에서 1개 꽂으면 됩니다.

설정치가 0에서 23범위의 경우에는 STOPPER PIN은 필요하지 않습니다.

Note: When the scope of the set values the range from 0 to 22, put one stopper pin in the A location.

When the scope of the set values range from 0 to 23, it doesn't need a stopper pin.

KDPN형

- ⊕ 드라이버를 이용하여 정면부 그림3 A의 볼트 2개를 약간 씩 풀어줍니다.
- ⊖ 드라이버를 이용하여 샤프트 그림4 B를 원하는 단수 만큼 시계방향으로 회전하여 주십시오.
- 샤프트를 회전하신 후 그림4 C의 회전판을 ⊖ 드라이버를 이용하여 시계 반대 방향으로 회전하여 걸림이 있는 시점까지 회전하여 주십시오.
- ⊕ 드라이버를 이용하여 그림3 A부분의 두 볼트를 다시 조여 주십시오.

KDPN Type

- Loosen the two bolts of the front(A in the Fic. 3) a little bit using a ⊕ driver.
- Turn the shaft(B in the Fic. 4) clockwise till it reaches the intended stage using a ⊖ driver.
- After turning the shaft, turn the rotating plate (C in Fic. 4) counterclockwise till it reaches the point where is stuck using a ⊖ driver.
- Fasten the two bolts (A of Fic. 3) using a ⊕ driver.

사 양 / Specification

컴플리먼트 바이너리 코드 (COMPLEMENT BINARY CODE)

MODEL: KDP-12A (30°)

단 자 terminal	비트 No. Bit No.	설정 치 Setting value										
		0	1	2	3	4	5	6	7	8	9	10
A	1	●		●		●		●		●		●
F	2	●	●		●	●		●	●		●	●
B	4	●	●	●	●			●	●	●	●	
E	8	●	●	●	●	●	●			●	●	●
C	P	●	●	●	●	●	●	●	●	●	●	●
G	NH	●	●	●	●	●	●	●	●	●	●	●
D	COM											

MODEL: KDP-24A (15°)

단 자 terminal	비트 No. Bit No.	설정 치 Setting value																							
		0	1	2	3	4	5	6	7	8	9	10	11	12	13	14	15	16	17	18	19	20	21	22	23
A	1	●		●		●		●		●		●		●		●		●		●		●		●	
F	2	●	●		●	●		●	●		●	●		●	●		●	●		●	●		●	●	
B	4	●	●	●	●			●	●	●	●			●	●	●	●			●	●	●	●		
E	8	●	●	●	●	●	●			●	●	●	●			●	●	●	●			●	●	●	●
C	16	●	●	●	●	●	●	●	●	●	●	●	●	●	●	●	●	●	●	●	●	●	●	●	●
G	NH	●	●	●	●	●	●	●	●	●	●	●	●	●	●	●	●	●	●	●	●	●	●	●	●
D	COM																								

MODEL: KDPN-12A (30°)

단 자 terminal	비트 No. Bit No.	설정 치 Setting value										
		0	1	2	3	4	5	6	7	8	9	10
A	1	●		●		●		●		●		●
F	2	●	●		●	●		●	●		●	●
B	4	●	●	●	●			●	●	●	●	
E	8	●	●	●	●	●	●			●	●	●
C	P	●	●	●	●	●	●	●	●	●	●	●
G	NH	●	●	●	●	●	●	●	●	●	●	●
D	COM											

MODEL: KDPN-24A (15°)

단 자 terminal	비트 No. Bit No.	설정 치 Setting value																							
		0	1	2	3	4	5	6	7	8	9	10	11	12	13	14	15	16	17	18	19	20	21	22	23
A	1	●		●		●		●		●		●		●		●		●		●		●		●	
F	2	●	●		●	●		●	●		●	●		●	●		●	●		●	●		●	●	
B	4	●	●	●	●			●	●	●	●			●	●	●	●			●	●	●	●		
E	8	●	●	●	●	●	●			●	●	●	●			●	●	●	●			●	●	●	●
C	16	●	●	●	●	●	●	●	●	●	●	●	●	●	●	●	●	●	●	●	●	●	●	●	●
G	NH	●	●	●	●	●	●	●	●	●	●	●	●	●	●	●	●	●	●	●	●	●	●	●	●
D	COM																								

- INH : 인히비트 단자 P : 패리티 단자 ● ON 상태
- INH : inhibit terminal P : Parity terminal ● ON status

리얼 바이너리 코드 (REAL BINARY CODE)

MODEL: KDP-12B (30°)

단 자 terminal	비트 No. Bit No.	설정 치 Setting value										
		0	1	2	3	4	5	6	7	8	9	10
A	1		●		●		●		●		●	
F	2		●	●		●	●		●	●		●
B	4		●	●	●	●			●	●	●	
E	8		●	●	●	●	●			●	●	●
C	P		●	●	●	●	●	●	●	●	●	●
G	NH		●	●	●	●	●	●	●	●	●	●
D	COM											

MODEL: KDP-24B (15°)

단 자 terminal	비트 No. Bit No.	설정 치 Setting value																							
		0	1	2	3	4	5	6	7	8	9	10	11	12	13	14	15	16	17	18	19	20	21	22	23
A	1		●		●		●		●		●		●		●		●		●		●		●		
F	2		●	●		●	●		●	●		●	●		●	●		●	●		●	●		●	●
B	4		●	●	●	●			●	●	●	●			●	●	●	●			●	●	●	●	
E	8		●	●	●	●	●			●	●	●	●			●	●	●	●			●	●	●	●
C	16		●	●	●	●	●	●	●	●	●	●	●	●	●	●	●	●	●	●	●	●	●	●	●
G	NH		●	●	●	●	●	●	●	●	●	●	●	●	●	●	●	●	●	●	●	●	●	●	●
D	COM																								

MODEL: KDPN-12B (30°)

단 자 terminal	비트 No. Bit No.	설정 치 Setting value										
		0	1	2	3	4	5	6	7	8	9	10
A	1		●		●		●		●		●	
F	2		●	●		●	●		●	●		●
B	4		●	●	●	●			●	●	●	
E	8		●	●	●	●	●			●	●	●
C	P		●	●	●	●	●	●	●	●	●	●
G	NH		●	●	●	●	●	●	●	●	●	●
D	COM											

MODEL: KDPN-24B (15°)

단 자 terminal	비트 No. Bit No.	설정 치 Setting value																							
		0	1	2	3	4	5	6	7	8	9	10	11	12	13	14	15	16	17	18	19	20	21	22	23
A	1		●		●		●		●		●		●		●		●		●		●		●		
F	2		●	●		●	●		●	●		●	●		●	●		●	●		●	●		●	●
B	4		●	●	●	●			●	●	●	●			●	●	●	●			●	●	●	●	
E	8		●	●	●	●	●			●	●	●	●			●	●	●	●			●	●	●	●
C	16		●	●	●	●	●	●	●	●	●	●	●	●	●	●	●	●	●	●	●	●	●	●	●
G	NH		●	●	●	●	●	●	●	●	●	●	●	●	●	●	●	●	●	●	●	●	●	●	●
D	COM																								

- INH : 인히비트 단자 P : 패리티 단자 ● ON 상태
- INH : inhibit terminal P : Parity terminal ● ON status

안전을 위한 주의사항

경고

1. 인명사고 및 막대한 재산상의 피해가 우려되는 기기 등에 사용할 경우에는 반드시 2중으로 안전장치를 부착한 후에 사용하십시오.
2. 지정한 정격 이외로 사용시에는 상해를 입거나 재산상의 손실이 발생 할 수 있으므로 주의하여 주십시오.
3. 전원을 입력(ON)시키기 전에 반드시 결선이 올바르게 되어 있는지를 확인 하십시오.
4. 제품의 분해, 가공, 개조, 수리를 하면 오작동의 원인이 되므로 절대로 하지 마십시오.
5. 인체의 부상이나 기기의 파손이 우려되는 등의 안전장치로 사용하지 마십시오.

주의

1. 실외에서는 사용하지 말아 주십시오.
2. 부식성 가스(특히 유해가스, 암모니아 등), 가연성 가스가 발생 하지 않는 장소에서 사용 하십시오.
3. 청소시 물, 유기용제를 사용하지 마시고, 물기가 없는 마른수건이나 압축공기 등으로 청소를 하시길 바랍니다.
4. 제품의 설치 및 분리는 전원을 OFF한 후에 실시하여 주십시오.
5. 외부기기와 결선시 번호를 확인후 배선을 정확하게 결선하여 주십시오.
6. 제품 부착에 관하여 다음과 같은 장소를 피하여 주십시오.
 - 본체에 직접 진동, 충격이 가하여 지는 장소.
 - 티끌과 먼지, 염분, 철분이 많은 장소.
 - 직사광선을 받은 장소.
7. 본 제품의 품질 향상을 위하여 색상 및 일부 디자인은 사전 통보 및 예고없이 변경 될 수도 있습니다.

Attention List for Safety

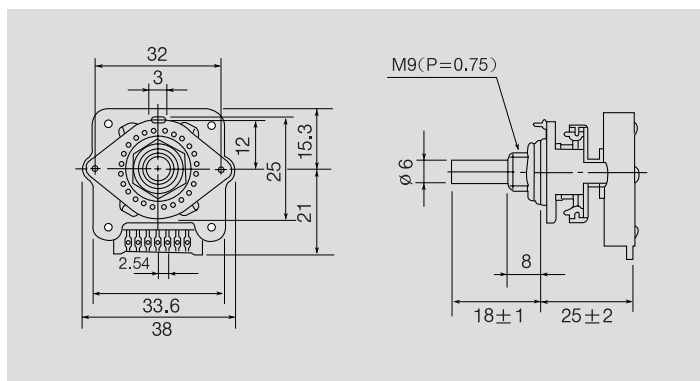
Warning

1. When it is used in a machine that might cause accidents of worker or enormous property damage, it should be used after the double safety device is attached.
2. If it is used with the voltage other than the designated one, it might cause injury for human and property damage.
3. Before turning on the power, make sure whether the wires are connected correctly.
4. Do not disassemble, process, remedy or repair this product in any case, because it might cause malfunctioning.
5. Do not use it in a circumstance that might cause injury of human and breakage of machine.

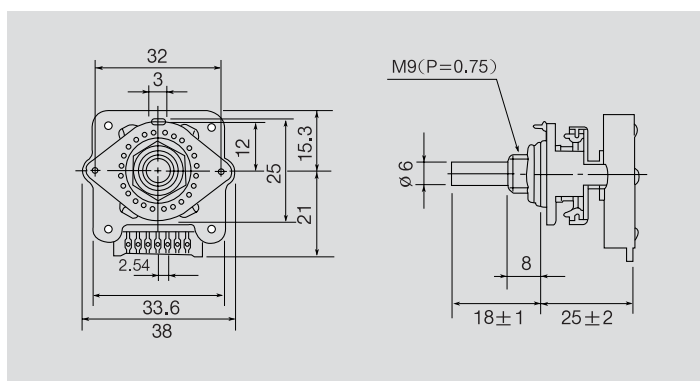
Attention

1. Do not use it outside.
2. Do not use it in a place where corrosive gas(especially, harmful gas, ammonia, etc.) and inflammable gas are generated.
3. For cleaning, do not use water or fluid solvent, but use a dry cloth or compressed air.
4. For installation and separation of this product, make sure the power is OFF.
5. When connecting it with external equipments, check the wire number and make sure it is connected correctly.
6. Avoid the following places when installing the product.
 - Place where the main body can receive shock or vibration directly.
 - Place with a lot of dusts, dirt, salts or irons.
 - Place exposed with a direct sunlight.
7. The colors or parts of design of this product are subject to changes without a prior notice in order to improve the quality of the product.

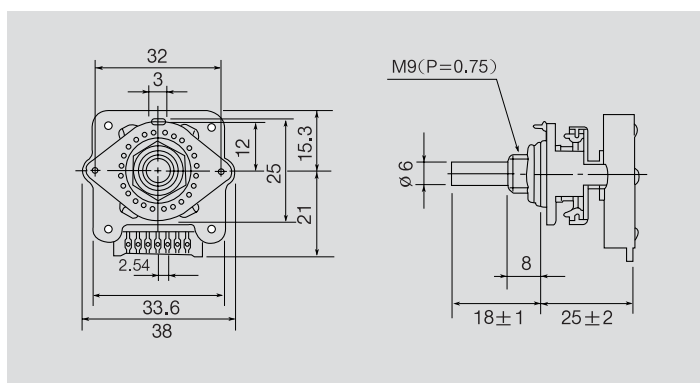
KDP-12A



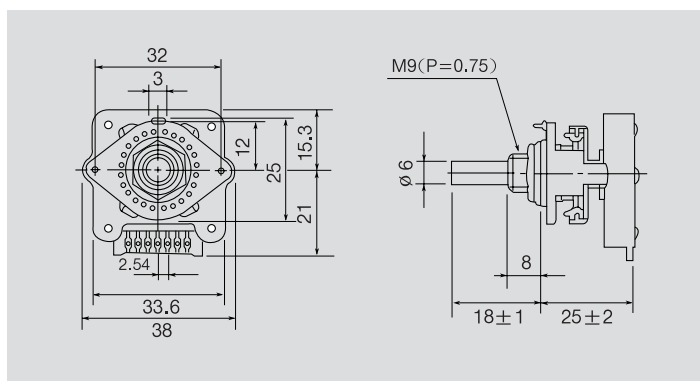
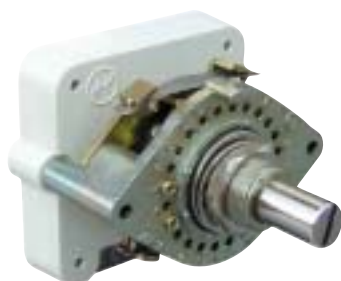
KDP-24A



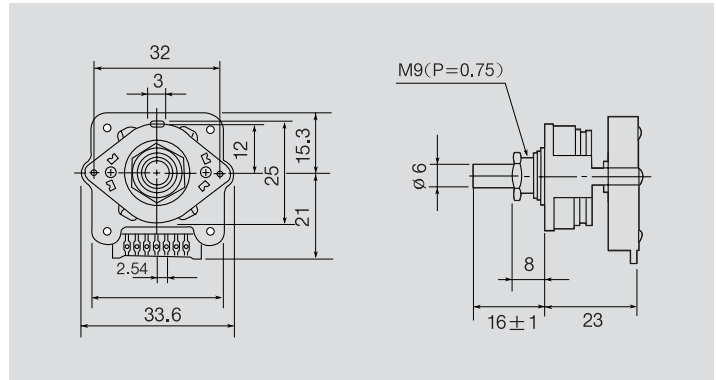
KDP-12B



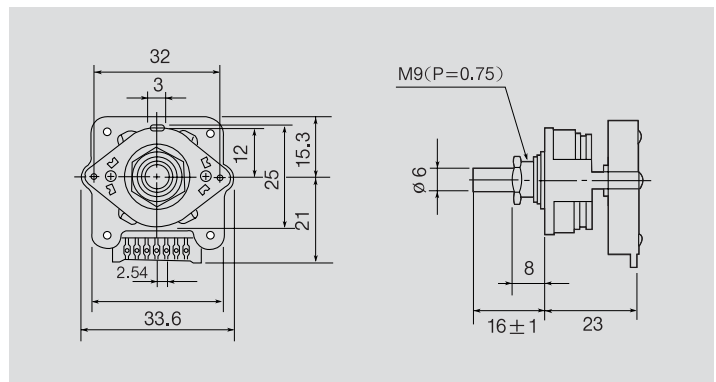
KDP-24B



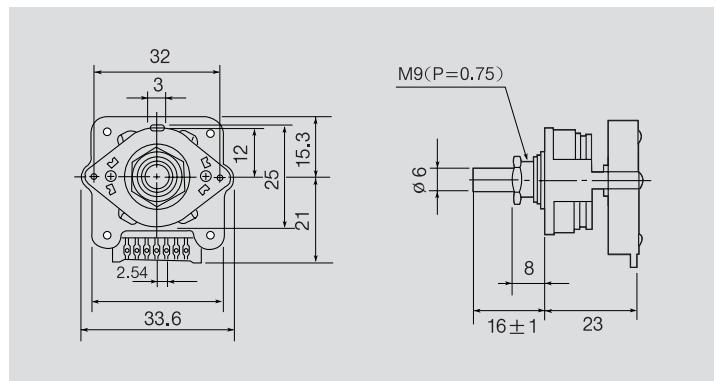
KDPN-12A



KDPN-24A



KDPN-12B



KDPN-24B

